



BATTISTELLA®

MACCHINE PER STIRARE
IRONING EQUIPMENT

Manuale d'istruzioni e norme d'uso Instructions and maintenance

BARBARA 31 mod. 2010

BATTISTELLA B.G. S.r.l.

Via Bessica, 219 36028 Rossano Veneto (VI) ITALY ☎ : +39-0424-549027
📠 : +39-0424-549007 🌐 : www.battistellag.it ✉ : info@battistellag.it

Questo manuale è di proprietà della BATTISTELLA B.G. S.r.l. Qualsiasi riproduzione è vietata. La Ditta si riserva il diritto di apportare modifiche ritenute opportune senza darne preavviso.

This manual is property of BATTISTELLA B.G. S.r.l. We reserve the right to make changes without notice. All rights reserved.

MANUALE D'ISTRUZIONI E NORME D'USO

BARBARA 31 mod. 2010

Prima di mettere in funzione l'apparecchio leggere attentamente questo manuale ed attenersi scrupolosamente alle indicazioni specificate. Non utilizzare il prodotto in maniera difforme da quanto qui riportato.

1. CARATTERISTICHE DELLA MACCHINA

MODELLO:	BARBARA 31 mod. 2010
ALIMENTAZIONE ELETTRICA:	230 V - 50 Hz.
POTENZA INSTALLATA TOTALE:	2250 W
POTENZA FERRO:	800 W
POTENZA CALDAIA:	1450 W
CAPACITÀ UTILE CALDAIA:	3,4 L. (Inox)
AUTONOMIA DI STIRO:	3/4 ore circa
PRESSIONE D'ESERCIZIO:	2,8 BAR
PRESSIONE MASSIMA AMMISSIBILE:	5 BAR
PESO:	15,5 kg.
DIMENSIONI D'INGOMBRO:	25x29x89 h. cm
MADE IN ITALY	

2. IMPORTANTE

Prima dell'arrivo della BARBARA 31 è necessario che il cliente prepari, vicino al posto in cui verrà installata, una presa di corrente protetta e adeguata alla potenza della BARBARA 31 (si consiglia un interruttore magnetotermico differenziale da 16 A e Id 30 mA).

Per il trasporto e la movimentazione della BARBARA 31 servirsi esclusivamente dell'apposita maniglia. Mai tirare i cavi elettrici (fig. 1).

Questo apparecchio non è adatto all'uso da parte di persone (inclusi i bambini) con capacità fisiche, sensoriali e mentali ridotte, o inesperte, a meno che non vengano supervisionate ed istruite nell'uso dell'apparecchio da una persona responsabile per la loro sicurezza. I bambini devono essere controllati per assicurarsi che non giochino con l'apparecchio.

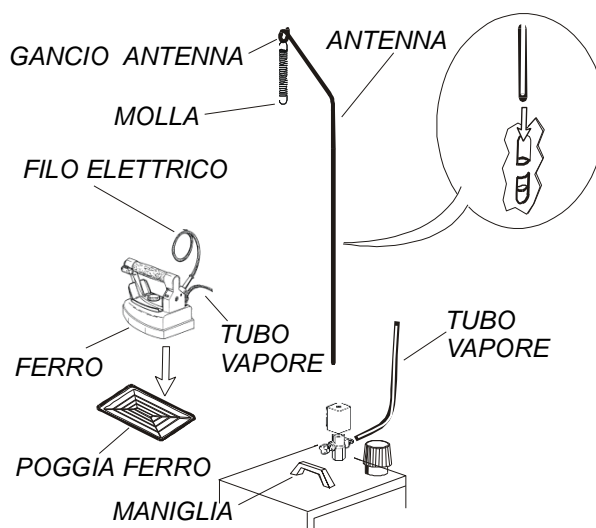


Fig. 1

3. APERTURA DELL'IMBALLO

1. Aprire la scatola contenente la BARBARA 31 dalla parte contrassegnata con ALTO ↑ , prendere il libretto delle istruzioni e leggerlo attentamente.
2. Estrarre la BARBARA 31 dalla scatola e inserire l'antenna nell'apposito porta antenna situato sul retro dell'apparecchio (fig. 1), avendo l'avvertenza di inserirla bene fino in fondo.
3. Fissare la molla reggi filo al gancio dell'antenna evitando attorcigliamenti (fig. 1).
4. Posare il ferro sul poggia ferro in gomma in dotazione (fig. 1).

4. ALLACCIAMENTO E ACCENSIONE

Con la BARBARA 31 spenta e spina disinserita:

1. Svitare il tappo valvola dalla BARBARA 31 (fig. 1), riempire con la quantità desiderata d'acqua la caldaia (si raccomanda di non superare l'indicazione MAX nel vetro livello - fig. 2). Riavvitare il tappo prendendolo per la parte in plastica con l'avvertenza di non serrarlo troppo altrimenti si rovina la guarnizione (vedi capitolo 7).
N.B.: prestare attenzione che il rubinetto di scarico della caldaia sia chiuso (fig. 7).
2. Inserire la spina di alimentazione nella presa di corrente da 230 V 16 A.
3. **Nel caso si riempia troppo la caldaia** superando anche l'indicazione MAX nel vetro livello, il ferro da stiro potrebbe perdere acqua. In questo caso bisogna spegnere l'apparecchio, svitare di un giro il tappo valvola, aspettare che tutto il vapore all'interno della caldaia sia fuoriuscito, attendere che l'acqua e la caldaia si raffreddino completamente, quindi aprire il rubinetto di scarico-caldaia con cautela e far fuoriuscire l'acqua in eccesso (vedi capitolo 8).
4. Accendere l'interruttore della caldaia (fig. 2 C). Dopo circa 5 minuti accendere l'interruttore del ferro (fig. 2 D) e portare il termostato del ferro (fig. 4) sulla posizione "cotone".
5. Attendere che la spia caldaia si spenga (fig. 2 A). A questo punto sollevare il ferro da stiro per il manico in sughero e premere il microinterruttore del ferro (fig. 5) per 4-5 volte, facendo uscire il vapore. Bisogna inoltre accertarsi che il vapore sia ben saturo (premendo il microinterruttore con il ferro da stiro rivolto verso il pavimento). E' possibile inoltre regolare la quantità di vapore desiderata, tramite il pomello di regolazione vapore situato nell'elettrovalvola (fig. 1). Eseguita l'operazione, il ferro da stiro è pronto per stirare. Durante lo stiro la spia caldaia si accende e si spegne in continuazione, segno di normale funzionamento (fig. 2 A).

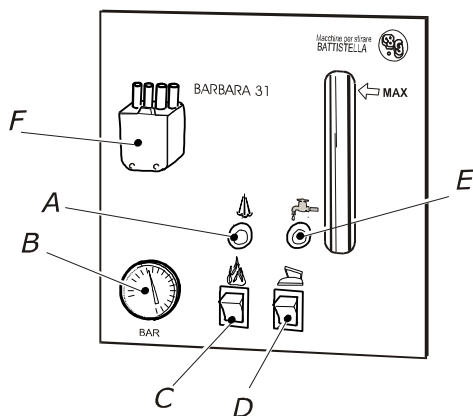


Fig. 2

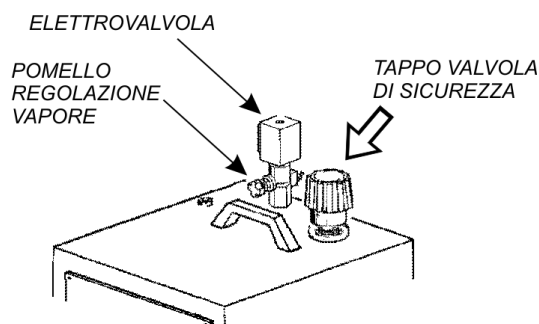


Fig. 3

5. AVVERTENZE GENERALI

1. Allacciare la BARBARA 31 ad una presa di corrente adeguata e protetta (evitare di collegare l'apparecchio a prese multiple e a prolunghe non adeguate alla sua potenza).
2. Tenere lontano i bambini dalla BARBARA 31, sia quando è in funzione sia quando è spenta.
3. L'apparecchio deve essere utilizzato e lasciato a riposo su una superficie stabile, in un ambiente chiuso con temperatura compresa tra +10°C e +40°C. Non collocare la BARBARA 31 all'aperto o esporla all'azione degli agenti atmosferici.
4. L'utilizzatore non deve lasciare l'apparecchio senza sorveglianza, quando è allacciato alla rete elettrica.
5. Usare soltanto acqua potabile proveniente dalla rete idrica per uso domestico.
6. Non aggiungere additivi di alcun genere nell'acqua.
7. Non scaricare l'acqua della caldaia durante il funzionamento dell'apparecchio (vedi capitolo 8).
8. Il tappo valvola non deve essere aperto quando l'apparecchio è in funzione.
9. **Non bisogna mai sostituire il tappo valvola (fig. 3) con tappi di altro genere. N.B. il tappo valvola è tarato a 4,5 bar ed inoltre ha la funzione di valvola di sicurezza.**
10. Mai lasciare il ferro acceso sopra il piano da stiro o sopra i capi da stirare.
11. Non appoggiare il ferro da stiro direttamente sul poggia ferro metallico dell'apparecchio (utilizzare sempre l'apposito tappetino in gomma).
12. Mai utilizzare il ferro da stiro per stirare indumenti posti su persone o cose.
13. Non avvicinare l'apparecchio, quando è in funzione, a parti termolabili o infiammabili.

6. STIRATURA

1. Passare il ferro da stiro sui capi da stirare, premendo ad intervalli il microinterruttore del ferro per far uscire il vapore (fig. 5).
2. Per i capi delicati, blu o neri, si consiglia l'uso dell'apposita soletta antilucido.
3. È prudente, durante lo stiro, riporre il ferro solamente sull'apposito poggia ferro in gomma (fig. 1).
4. Per la stiratura a secco si può regolare il termostato (fig. 4) sulle varie posizioni, a seconda del tipo di tessuto che si vuole stirare (fare riferimento quindi alle

indicazioni apposte sui capi). Per lo stiro a vapore si deve regolare il termostato sulla posizione "cotone" o "lino".

5. Quando la BARBARA 31 viene utilizzata abbinata ad un tavolo da stiro non aspirante è possibile che sorgano delle macchie d' acqua sul tavolo, in questo caso diminuire il flusso di vapore del ferro tramite il pomello di regolazione vapore (fig. 3). Si consiglia perciò di abbinare l'apparecchio ad un tavolo aspirante e riscaldato.

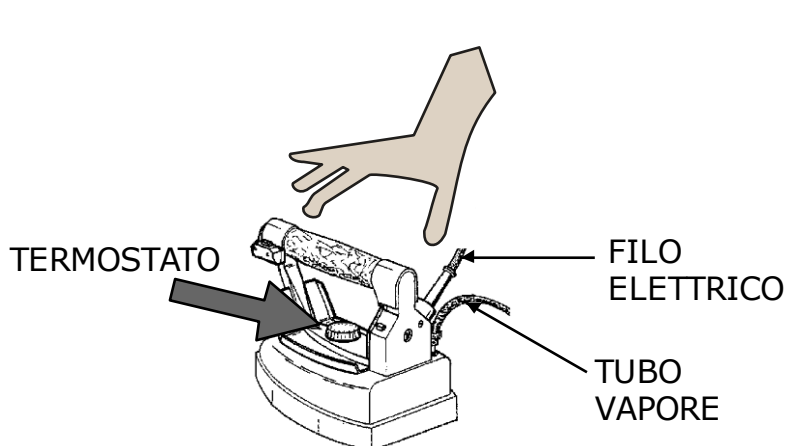


Fig. 4

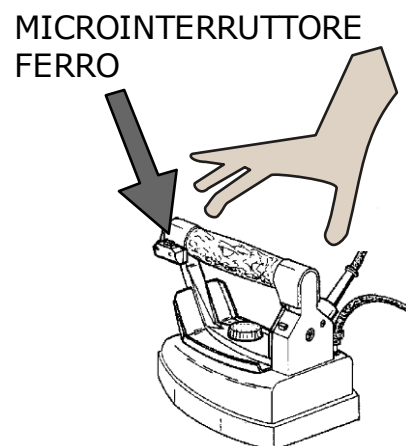


Fig. 5

7. RICARICA ACQUA IN CALDAIA

L'acqua è terminata quando, durante lo stiro, si accende la spia "senza acqua" (fig. 2 E). A questo punto rimuovere la spina dalla presa, ruotare di 360° il tappo valvola (fig. 3) e aspettare che sia fuoriuscito tutto il vapore. Con molta cautela svitare e togliere il tappo e attendere 5/10 minuti.

Rifornire quindi d'acqua la caldaia (fig. 6) avendo l'avvertenza di non superare il segno MAX (vedi capitolo 4 punto 1). Si consiglia di riempire d'acqua la caldaia servendosi di un imbuto. Riavvitare il tappo valvola (fig. 1), reinserire la spina nella presa di corrente e attendere finché non si spegne la spia caldaia (fig. 2 A).

Durante l'operazione di ricarica prestare attenzione a non rovesciare acqua all'esterno della macchina, se ciò dovesse accadere asciugare subito per evitare rischi di natura elettrica.

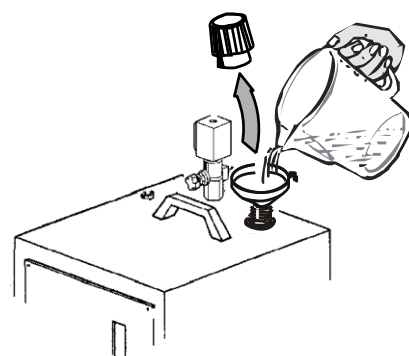


Fig. 6

8. SCARICO CALDAIA

Scaricare la caldaia periodicamente. Eseguire l'operazione con la BARBARA 31 spenta e fredda e con la spina disinserita dalla rete elettrica. Attendere almeno 1 ora dopo lo spegnimento. Durante questa operazione, indossare guanti da lavoro per evitare possibili scottature.

Togliere il tappo valvola e aprire il rubinetto scarico-caldaia (fig. 7), aspettare che fuoriesca tutta l'acqua e infine chiudere il rubinetto scarico-caldaia. Può succedere che il rubinetto di scarico si otturi: in questo caso, prendere un filo di ferro del diametro di 3-4 mm o simili ed introdurlo nel condotto per sturarlo.

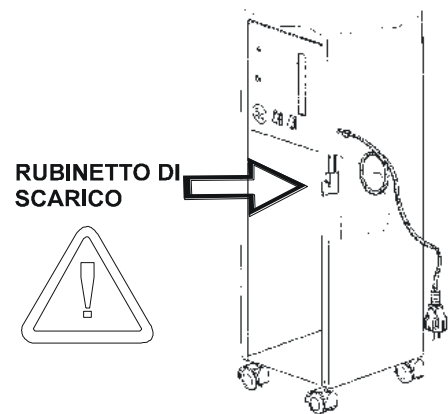


Fig. 7

9. BUON FUNZIONAMENTO

La BARBARA 31 è stata progettata e costruita per stirare capi di abbigliamento ad uso familiare.

Può lavorare un massimo di 20 ore settimanali (suddivise in più volte), con un massimo di 80 ore mensili.

10. INTERVENTI E PICCOLE RIPARAZIONI

1. È consigliato scaricare la caldaia ogni 2 o 3 volte che la si utilizza.
2. È consigliato sostituire la guarnizione di tenuta del tappo valvola (utilizzando solo guarnizione originali) ogni 1200 ore di accensione o al massimo ogni 2 anni oppure prima nel caso risulti rovinata. L'operazione va eseguita con BARBARA 31 spenta e fredda e quando il manometro indica 0 bar.
3. Se il cavo di alimentazione risulta danneggiato, provvedere alla sua immediata sostituzione. Il cavo è disponibile presso il costruttore o il servizio di assistenza tecnica.

11. MANUTENZIONE OBBLIGATORIA E PERIODICA

(Da effettuarsi esclusivamente nei centri di assistenza o presso la ditta costruttrice)

È consigliato sostituire:

1. la valvola di sicurezza interna ogni 2100 ore di accensione o al massimo ogni 3 anni;
2. i termostati interni ogni 2100 ore di accensione o al massimo ogni 3 anni;
3. il tubo vapore e il filo del ferro da stiro ogni qualvolta risultino danneggiati (fig. 4);
4. il tappo valvola ogni 2500 ore di lavoro o al massimo ogni 3 anni (fig. 3).

E' altresì consigliato pulire la caldaia per rimuovere il calcare ogni 2500 ore di accensione o al massimo ogni 3 anni.

12. RISCHI DI NATURA ELETTRICA

Le situazioni sotto riportate sono definite pericolose dal punto di vista elettrico, poiché possono porre l'operatore che usa la BARBARA 31 in condizioni pericolose:

1. quando interviene l'interruttore differenziale (salvavita) nel momento in cui si accende l'apparecchio;
2. quando si usa la BARBARA 31 durante un temporale;
3. quando si usa la BARBARA 31 senza adeguate protezioni ai piedi (senza scarpe) o con le mani o i piedi bagnati;
4. quando risultano danneggiati i cavi elettrici;
5. quando il cavo di alimentazione tocca parti calde dell'apparecchio;
6. quando il ferro perde acqua o si surriscalda (fig. 4);
7. quando si lava o si pulisce il ferro da stiro con l'acqua (fig. 4);
8. quando l'apparecchio perde acqua;
9. quando si riempie d'acqua la caldaia con l'apparecchio acceso.

13. RISCHI DI NATURA MECCANICA

Le situazioni sotto riportate sono definite pericolose dal punto di vista meccanico, poiché possono porre l'operatore che usa la BARBARA 31 in condizioni pericolose:

1. quando si usa la BARBARA 31 al di fuori della stiratura normale;
2. quando si sostituisce la guarnizione del tappo valvola con guarnizioni non originali.

14. RISCHI DI NATURA TERMICA

L'apparecchio può diventare estremamente caldo: porre molta cautela durante l'uso e disinserire l'alimentazione quando non lo si utilizza.

E' consigliato inoltre lasciar raffreddare l'apparecchio prima di procedere alla pulizia dello stesso.

Le situazioni sotto riportate sono definite pericolose dal punto di vista termico, poiché possono porre l'operatore che usa la BARBARA 31 in condizioni pericolose:

1. quando si tocca la piastra del ferro da stiro in funzione;
2. quando si tocca l'elettrovalvola vapore della BARBARA 31 in pressione;
3. quando si scarica l'acqua o si tocca il rubinetto di scarico con la caldaia in pressione;
4. quando si tocca il tappo valvola della BARBARA 31 in pressione;
5. quando si dirige il getto di vapore verso persone o animali.



- Non stirare capi di vestiario direttamente sulle persone.**
- Non lasciare il ferro acceso sui capi da stirare.**
- Dopo l'uso il ferro da stiro va riposto sempre sull'apposito poggia ferro in gomma.**

15. IMBALLAGGIO, IMMAGAZZINAMENTO E TRASPORTO

La BARBARA 31 è imballata in una scatola di cartone che non può essere capovolta. Non essendo un imballo rigido, è poco resistente agli urti (Materiale fragile), porre quindi la massima attenzione nel maneggiare l'apparecchio imballato, non usarlo come sgabello o come punto d'appoggio.

Per i centri autorizzati alla rivendita: si raccomanda di non sovrapporre le scatole e di immagazzinare le stesse in un luogo asciutto con l'apertura verso l'alto ↑.

16. CONDIZIONI DI GARANZIA

La garanzia del costruttore decade:

- In caso di manomissione dell'apparecchio o in caso di riparazioni da parte di personale non autorizzato;
- Per l'inosservanza totale o parziale delle istruzioni contenute nel presente manuale;
- Per cattiva conservazione o errato montaggio;
- Quando si utilizzano ricambi non originali;
- Quando si utilizza l'apparecchio per un uso diverso da quello specificato nel presente manuale.

17. SMALTIMENTO



Ai sensi dell'art. 26 del D. Lgs. 14 Marzo 2014 nr. 49 "attuazione della direttiva 2012/19/UE sui rifiuti da apparecchiature elettriche ed elettroniche", non smaltire l'apparecchio insieme ai rifiuti urbani misti.

Questo prodotto è conforme alla direttiva 2011/65/UE, relativa alla restrizione dell'uso di determinate sostanze pericolose nelle apparecchiature elettriche ed elettroniche.

Il simbolo del cassonetto barrato riportato sull'apparecchiatura indica che il prodotto, alla fine della propria vita utile, deve essere raccolto separatamente dagli altri rifiuti.

L'utente finale dovrà conferire l'apparecchiatura giunta a fine vita agli idonei centri di raccolta differenziata dei rifiuti elettronici ed elettrotecnici, oppure riconsegnarla al rivenditore al momento dell'acquisto di una nuova apparecchiatura di tipo equivalente, in ragione di uno a uno.

L'adeguata raccolta differenziata per l'avvio successivo dell'apparecchiatura dismessa al riciclaggio, al trattamento e/o allo smaltimento ambientalmente compatibile contribuisce ad evitare possibili effetti negativi sull'ambiente e sulla salute e favorisce il riciclo dei materiali di cui è composta l'apparecchiatura.

Lo smaltimento abusivo del prodotto da parte dell'utente comporta l'applicazione delle sanzioni amministrative previste dalla normativa vigente.

.....;

Ogni acquisto di prodotti BATTISTELLA in Italia è sottoposto alle seguenti limitazioni:

- ❖ La **Battistella B.G. S.r.l.** garantisce che la macchina, correttamente montata e usata, funzionerà in sostanziale conformità con il manuale. Ogni garanzia implicita sulla macchina è limitata ai termini di legge dalla data di acquisto.
- ❖ **Esclusione di responsabilità per danni indiretti:** In nessun caso la **Battistella B.G. S.r.l.** sarà responsabile per i danni (inclusi senza limitazioni, il danno indiretto per perdita o mancato guadagno, interruzione dell'attività, o altre perdite economiche), derivanti dall'uso della macchina Battistella, anche nel caso che la **Battistella B.G. S.r.l.** sia stata avvertita dell'eventuale possibilità di tali danni.

Chiunque desideri porre ulteriori quesiti e specifiche domande riguardanti questo manuale può contattare la **Battistella B.G. S.r.l.** o rivolgersi al rivenditore responsabile della vendita dei nostri prodotti.

.....;

INSTRUCTIONS AND MAINTENANCE

BARBARA 31 mod. 2010

**Read the directions carefully before operating.
Don't use the machine differently from following description.**

1. SPECIFICATIONS

MODEL:	BARBARA 31 mod. 2010
POWER SUPPLY:	230 V - 50 Hz
TOTAL INSTALLED POWER:	2250 W
IRON POWER:	800 W
BOILER POWER:	1450 W
BOILER CAPACITY:	3,4 L. (Inox)
IRONING ENDURANCE:	about 3/4 hours
OPERATING STEAM PRESSURE:	2,8 BAR
MAXIMUM PRESSURE:	5 BAR
WEIGHT:	15,5 kg
OVERALL DIMENSIONS:	25x29x89 h. cm
MADE IN ITALY	

2. IMPORTANT

Before installing BARBARA 31, it is necessary to set up an electrical plug protected and suitable to BARBARA 31 power (it is better to use an earth protector thermo magnetic switch 16 A Id 30mA). For the transport and movement of BARBARA 31 use the proper handle. Never pull the electric cable (fig. 1).

This steam generator is not suitable for people (children included) with physical or mental handicaps or inexperienced persons, unless they are instructed by a person who takes the responsibility for their safety. Children must not play with the steam generator.

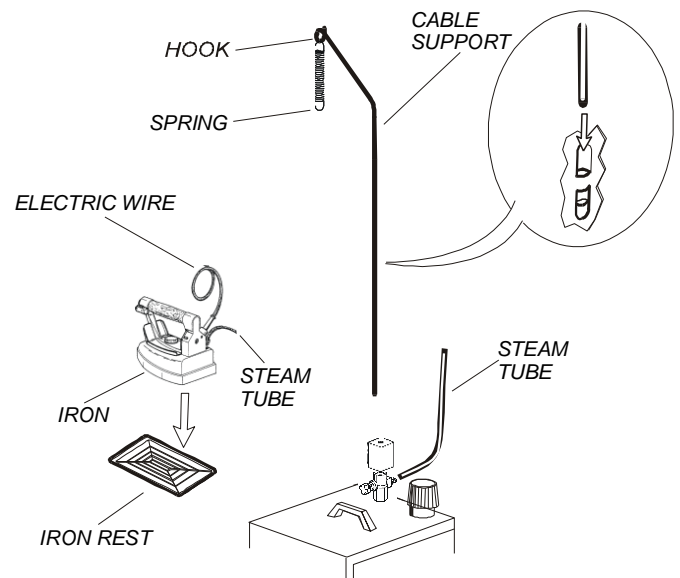


Fig. 1

3. OPENING OF PACKAGE

1. Open the box containing BARBARA 31 from the side marked with ALTO ↑ , take out the instruction manual and read it carefully.
2. Remove BARBARA 31 from the box, insert the cable support deep into the special hole (fig. 1) placed on the back side of the generator.
3. Fix the spring to the support hook, avoiding entwining (fig. 1).
4. Place the iron on the rubber rest supplied with the machine (fig. 1).

4. CONNECTION AND STARTING

With BARBARA 31 switched off and disconnected plug:

1. Unscrew the safety valve plug of BARBARA 31 (fig. 1), fill the boiler with water to the desired level (we suggest not to exceed MAX level marked in the level glass - fig. 2). Take the plug by the plastic part and screw it again: do not tighten too much or its gasket might get spoilt (see section 7).

N.B.: make sure the exhaust tap of the boiler is closed (fig. 7).

2. Insert the plug into a 230 V 16 A socket.
3. **In case the boiler is too much filled**, the iron might leak water. If this is the case, switch off the machine, unscrew the plug a bit, let all the steam come out of the boiler and wait until the water and the boiler are cold. At this point turn the exhaust tap so that the excess water flows out (see section 8).
4. Switch on the boiler (fig. 2 C). Five minutes later switch on the iron (fig. 2 D) and adjust the thermostat (fig. 4) on "cotton".
5. Wait for the boiler lamp to switch off (fig. 2 A). Seize the iron by cork handle and press the micro-switch of the iron (fig. 5) 4 or 5 times, so that steam comes out. It is important to make sure it is a saturated steam (by pressing the micro-switch with the iron pointed towards the floor). It is possible to adjust steam flux by turning the hand-wheel placed on the solenoid valve (fig. 1). Now everything is ready for ironing. During ironing operation, the boiler lamp switches on and off signalling that the machine is working properly (fig. 2 A).

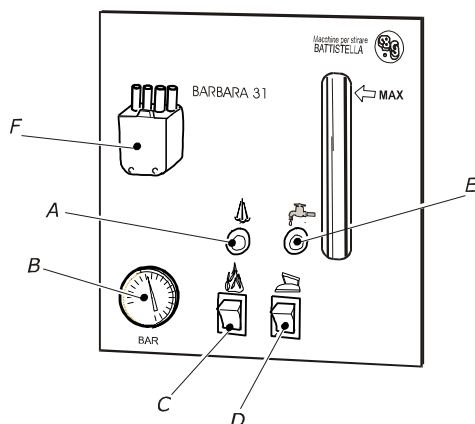


Fig. 2

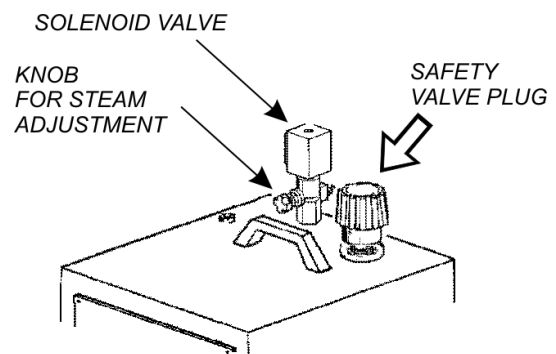


Fig. 3

5. GENERAL WARNINGS

1. Connect BARBARA 31 to a suitable and protected socket (avoid connecting the device to multiple sockets or extensions which are not suitable to its power).
2. Keep children away from BARBARA 31, both when it is on and off.
3. Place the equipment on a steady surface indoor with a temperature between +10°C and +40°C. Do not leave BARBARA 31 outside exposed to the action of the atmospheric agents.
4. The operator must never leave the ironing board unattended when it is switched on.
5. Use only drinkable water coming from the water supply for the domestic use.
6. Never add any sort of additives to water.
7. Never empty the boiler while it is working (see section 8).
8. Never unscrew the safety valve plug when the machine is being used.
9. **Never replace the safety valve plug (fig. 3) with other types of plug.**
N.B. the safety valve plug is set at 4,5 bar and it has the function of a safety valve.
10. Never leave the iron on the board or on garments when it is on.
11. Never place the iron directly on the metal part of the iron rest (always use the proper rubber rest).
12. Do not iron garments directly on persons or things.
13. When in use, do not bring the machine near inflammable or thermo-labile parts.

6. IRONING OPERATION

1. Run the iron on garments, pressing the micro-switch of the iron for steam (fig. 5).
2. For delicate, blue or black garments, we advise you to use the specific anti-sheen shoe.
3. During ironing operation, always put the iron on its rubber rest (fig. 1).
4. For dry ironing it is possible to adjust the thermostat (fig. 4) on different positions according to the type of fabric (look at garment label). For steam ironing, set the thermostat on "cotton" or "linen".
5. When BARBARA 31 is used with a non-vacuum board, some circular water spots might form. In this case, reduce the steam flux through the knob for steam adjustment (fig. 3). It is recommended to combine the machine with a vacuum and heated ironing board.

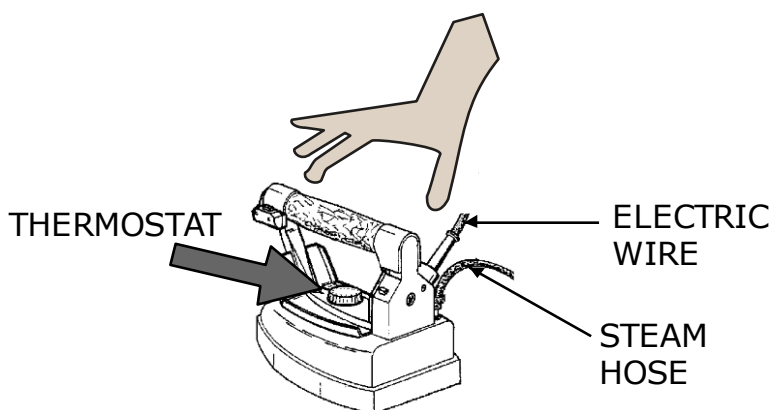


Fig. 4

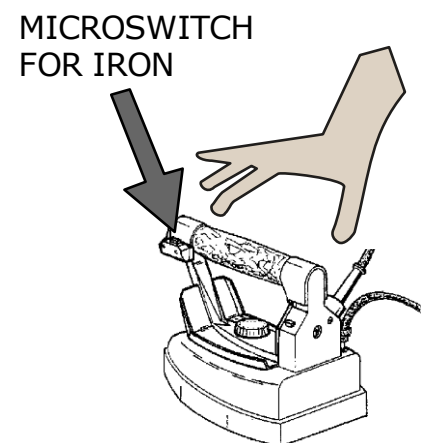


Fig. 5

7. WATER FILLING

When the water in the boiler is over, the lamp "no water" switches on (fig. 2 E). At this point disconnect the plug, rotate the valve plug (fig. 3) of 360° and wait for steam to go out completely. Unscrew the valve plug with care and wait 5/10 minutes.

Then fill the boiler with water (fig. 6), paying attention not to exceed MAX level (see section 4.1). It is suggested the use of a funnel. Screw the valve plug again (fig. 1), connect the plug and wait for the boiler lamp to switch off (fig. 2 A). While refilling the boiler, do not spill water onto the machine. In the event this should happen, dry immediately in order to avoid electrical risks.

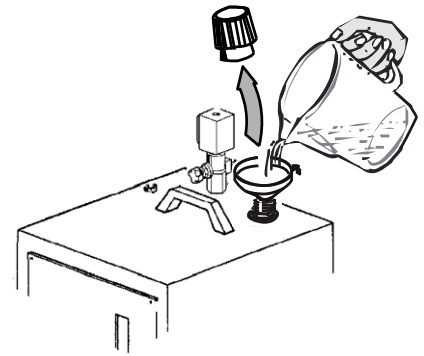


Fig. 6

8. BOILER DISCHARGE

Empty the boiler periodically. Carry out this operation when BARBARA 31 is turned off, cold and the plug is disconnected. Wait at least 1 hour after the switching off. During this procedure, wear proper gloves in order to avoid accidental burns.

Unscrew the valve plug and turn the exhaust tap (fig. 7), wait for all the water to come out and then turn it off again. The tap might gel clogged: in this case, use a wire with a diameter of 3-4 mm or similar and introduce it into the tube in order to unclog it.

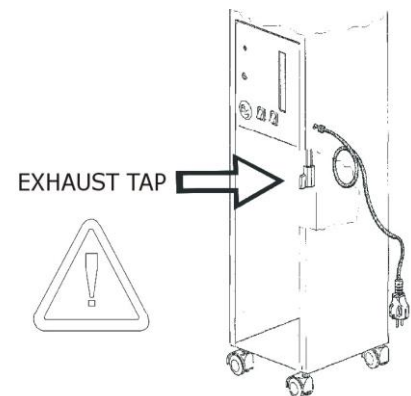


Fig. 7

9. GOOD FUNCTIONING

BARBARA 31 was designed and manufactured for the ironing of domestic garments. It can be used maximum 20 hrs. per week (subdivided in many times) or 80 hrs. per month.

10. INTERVENTIONS AND SMALL REPAIRS

1. It is recommended to empty the boiler every 2 or 3 times you use it.
2. It is recommended to replace the gasket of the safety valve plug (use only original gaskets) every 1200 hrs. of lighting or maximum 2 years, or earlier if it is damaged. Carry out this operation when BARBARA 31 is switched off, cold and when the manometer indicates 0 bar.
3. If the electric wire is damaged, replace it immediately. The wire is supplied by the manufacturer or authorized service centres.

11. COMPULSORY PERIODICAL MAINTENANCE

(To be carried out exclusively by assistance centres or by the manufacturer)

It is recommended to replace:

1. the internal safety valve every 2100 hrs. of ironing or maximum 3 years;
2. the internal thermostats every 2100 hrs. of ironing or maximum 3 years;
3. the steam tube and the electric iron wire once they seem damaged (fig. 4);
4. the safety valve plug every 2500 hrs. or maximum every 3 years (fig. 3).

It is recommended also to clean the boiler from limestone every 2500 hrs. of ironing or maximum 3 years.

12. ELECTRICAL RISKS

The following situations are considered dangerous for the operator:

1. earth protector switch is activated when turning on the machine;
2. using BARBARA 31 during thunderstorms;
3. using BARBARA 31 without proper protection for feet (without shoes) or with wet hands or feet;
4. damaged electrical wires;
5. when the electric wires touch hot parts of the machine;
6. loss of water from iron or iron overheating (fig. 4);
7. washing or cleaning the iron using water (fig. 4);
8. filling the boiler when the machine is switched on.

13. MECHANICAL RISKS

The following situations are considered dangerous for the operator:

1. using BARBARA 31 for different purposes other than ironing;
2. replacing the gasket of the safety valve plug with non-original gaskets;

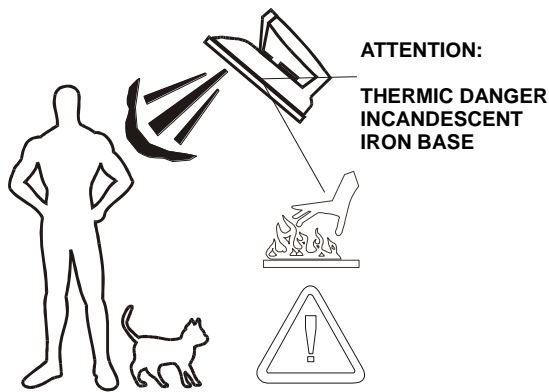
14. THERMIC RISKS

The machine can become extremely hot: use it very carefully and disconnect the plug when not in use.

Wait for the machine to cool down before cleaning it.

The following situations are considered dangerous for the operator:


1. touching iron base when it is hot;
2. touching the solenoid valve while BARBARA 31 is under pressure;
3. emptying the boiler or touching the exhaust tap while there is pressure inside the boiler;
4. touching the valve plug when BARBARA 31 is under pressure;
5. pointing the steam jet towards people or animals.



- ❑ **Do not iron garments directly on persons.**
- ❑ **Do not leave hot iron on garments.**
- ❑ **After use, always put iron on its rubber rest.**

15. PACKING, STORAGE AND TRANSPORT

BARBARA 31 is packed in a cardboard box which cannot be turned upside down. As this is not a stiff package it is not shock-resistant. We therefore suggest to handle the box with utmost care and not to use it as stool or support.

For authorized distributors and resellers: do not store boxes one on top of another and keep them dry, paying attention to store them with  upwards (Handle with care).

16. WARRANTY

Warranty does not apply to damage resulting from:

- Tampering with the machine or repairs carried out by non-authorized personnel;
- Total or partial inobservance of the instructions contained in this manual;
- Improper maintenance or wrong assembly/connection;
- Use of non original spare parts;
- Use of the machine for purposes other than those written in this manual.

17. DISPOSAL



According to the directive 2012/19/UE on waste of electrical and electronic equipment, do not treat this product as household waste.

This appliance is marked according to the directive 2011/65/UE on restriction of use of specific dangerous substances in electrical and electronic equipment.

This symbol on the product or on its packaging indicates that this product shall not be treated as household waste. Instead it shall be handed over to the applicable collection point for the recycling of electrical and electronic equipment.

Ensuring this product is disposed of correctly will help prevent potential negative consequences for the environment and human health which could otherwise be caused by inappropriate waste handling of this product. The recycling of materials will help to conserve natural resources.

The abusive disposal of the product by the user may lead to administrative sanctions.

.....;
Every product manufactured by BATTISTELLA B.G. S.r.l. is subject to the following limitations:

- ❖ **Battistella B.G. S.r.l.** guarantees that this machine, correctly installed and used, works accordingly to this manual of instructions. Each implicit guarantee is limited by law as from purchase date.
- ❖ **Declination of responsibility for consequential damages: Battistella B.G. S.r.l.** will never take the responsibility for any damage (included, without any limitation, consequential damages due to loss or no profit, cutback or any other economical loss) deriving from the use of a BATTISTELLA machine, even in case the Company had been previously informed of such kind of possibility.

Should you need **further information** about this manual, please contact **Battistella B.G. S.r.l.** or the person who sold you the machine.
.....;